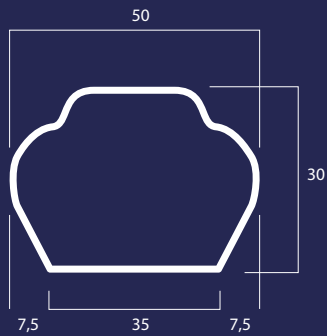
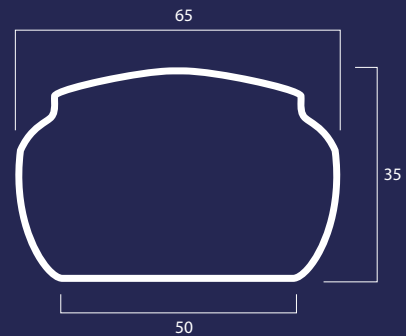


PROFILATI A SEZIONE SPECIALE per mancorrenti spessore mm 1,5 - neri e zincati

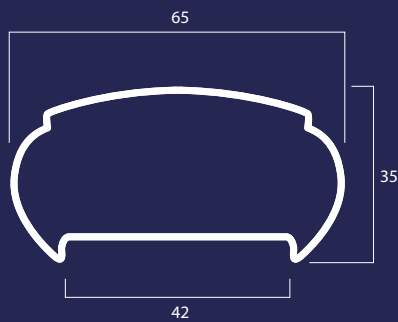
Handrails thickness mm 1,5 - black and galvanized



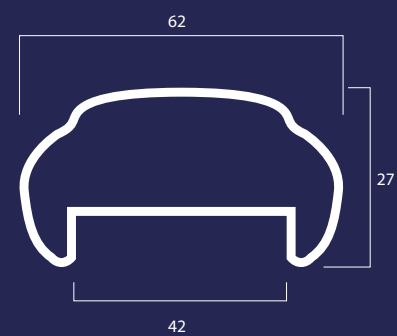
MT5-15/10=Kg/ml 1,65



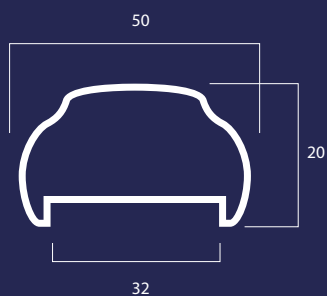
MT6-15/10=Kg/ml 2,15



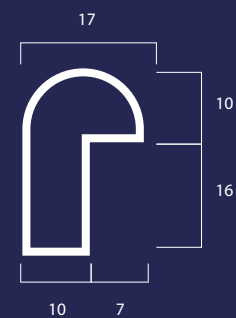
MT7-15/10=Kg/ml 2,15



MT8-15/10=Kg/ml 1,87



MT9-15/10=Kg/ml 1,60



TR2-15/10=Kg/ml 0,86