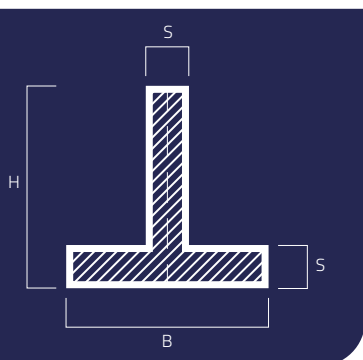


## PROFILI A T a spigoli vivi e tondi e a sezione speciale

T bars

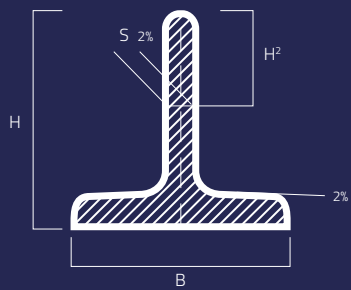
B mm	H mm	S mm	kg/m	B mm	H mm	S mm	kg/m	
20	20	4,0	1,13	80	80	10	11,80	
25	25	4,5	1,61	90	90	10	13,42	
30	30	5,0	2,16	100	100	11	16,40	
35	35	5,5	2,78	120	120	13	23,20	
40	40	6,0	3,49	140	140	15	31,30	
45	45	6,5	4,26					
50	50	7	5,11	SPECIAL	60	30	5,5	3,7
60	60	8	7,03		100	50	8,5	9,42
70	70	9	9,26		120	60	10	13,4



## PROFILI A T alleggeriti

T bars

B mm	H mm	S mm	kg/m
30	30	4,0	1,74
35	35	4,0	2,30
40	40	5,0	2,92



## PROFILI A T a spigoli vivi e tondi

Small U-channels

B mm	H mm	S mm	kg/m
20	20	3	0,88
25	25	3,5	1,29
30	30	3	1,34
30	30	4	1,75
35	35	4,5	2,31
40	40	5	2,95
45	45	5,5	3,67
50	50	5	3,67
50	50	6	4,43
60	60	7	6,23
70	70	8	8,32
80	80	9	10,70

